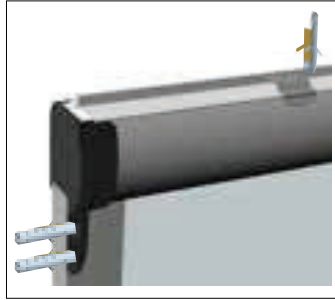


COMPONENTI

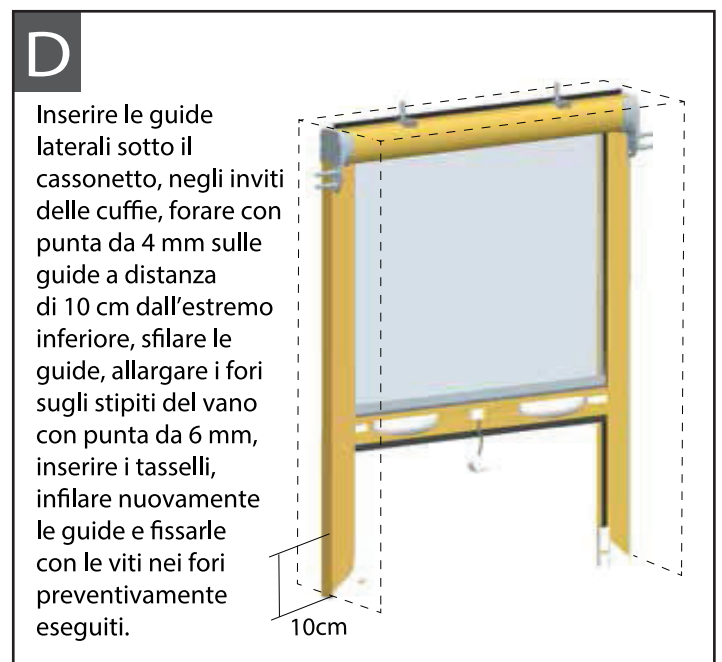
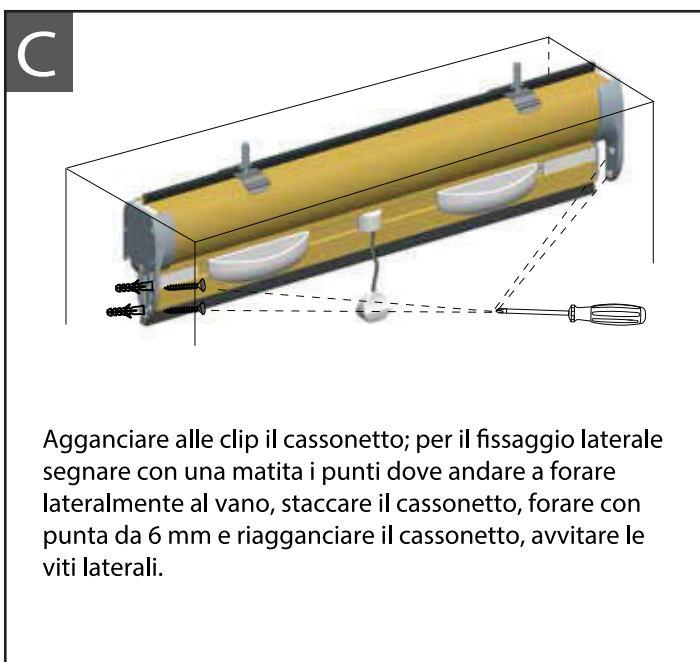
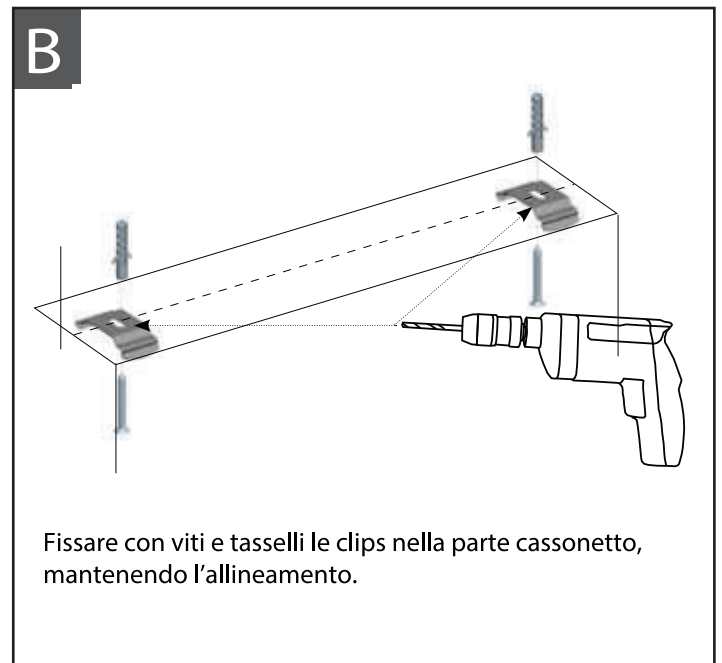
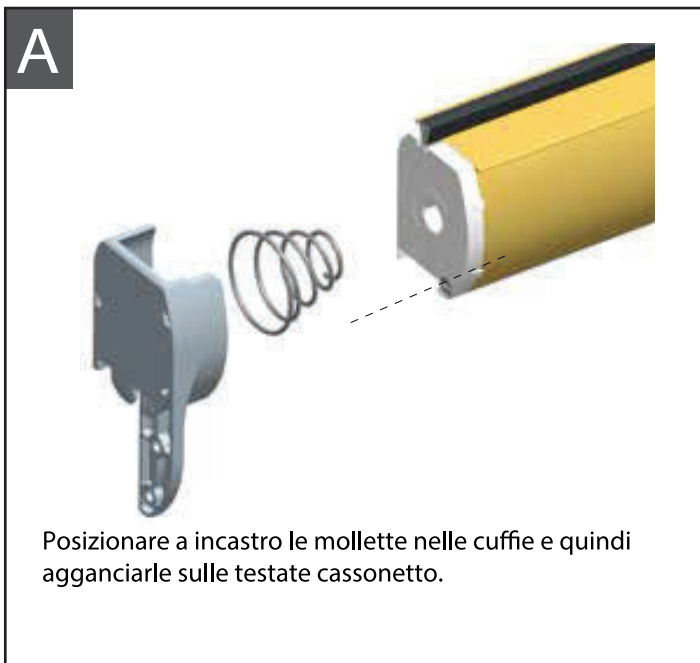
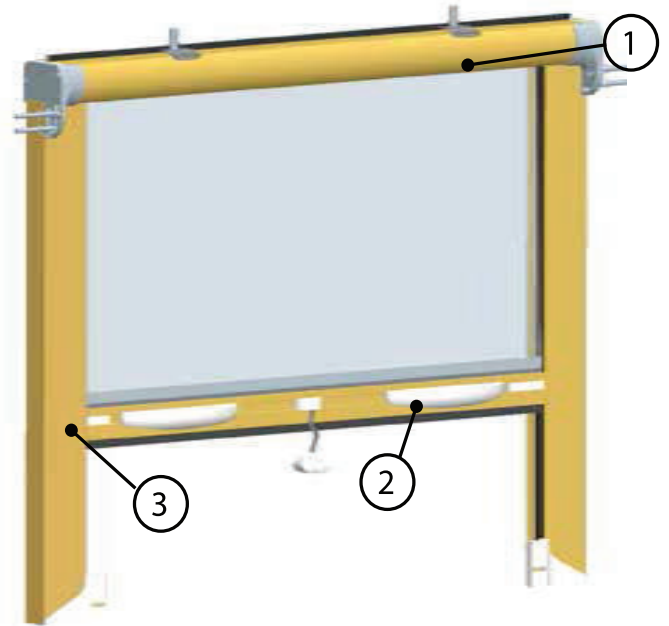
1. Cassonetto avvolgitore
2. Guida alta
3. Guida bassa

OPTIONAL

- a. Aggancio piatto
- b. Aggancio regolabile
- c. Spazzolino antivento
- d. Freno per molla



- Fissaggio con clip
- Fissaggio a spalletta



Guida all'uso e Manutenzione

L'azienda si congratula con lei per l'acquisto della zanzariera; vi preghiamo cortesemente di leggere attentamente il contenuto di questo documento e di conservarlo. Il presente manuale è parte integrante della zanzariera e ha lo scopo di fornire tutte le informazioni necessarie per l'installazione, l'uso e la manutenzione. Le istruzioni, i disegni e la documentazione contenuti nel presente manuale sono di natura tecnica riservata, di stretta proprietà dell'azienda e non possono essere riprodotti in alcun modo, nè integralmente, nè parzialmente.

AVVERTENZE

Le zanzariere sono destinate a proteggere dagli insetti, e non a garantire la sicurezza o ad evitare che oggetti o persone penetrino all'interno.

Zanzariera ad avvolgimento dotata di molla; l'uso è consigliato pertanto a persone adulte.

Si raccomanda di tenere lontani i bambini in quanto se la zanzariera è montata su porte, l'urto accidentale della rete potrebbe provocare un azionamento del prodotto, inoltre durante l'azionamento della zanzariera, mantenere il viso e il corpo a distanza per evitare danni causati dal rapido movimento della barra maniglia, dovuto all'energia accumulata dalla molla.

Il funzionamento in condizioni di gelo può danneggiare la zanzariera e in condizioni di vento eccessivo si consiglia di riavvolgerla.

USO

ATTIVAZIONE

Per azionare la barriera contro gli insetti bisogna tirare l'apposito cordino per far scendere la barra maniglia fino a un'altezza tale da poterla afferrare con due mani per spingerla verso il basso.

A fine corsa, ruotare la barra maniglia lievemente verso l'esterno per agganciarla

DISATTIVAZIONE

In questa operazione porre particolare attenzione in quanto con lo sgancio, la barra maniglia potrebbe sfuggire dalla presa a causa dell'energia accumulata dalla molla.

Afferrare la barra maniglia, con entrambe le mani, creando una lieve rotazione verso l'interno in modo da poter consentire lo sgancio dai fermi e accompagnarla fino a quando è possibile.

A questo punto con una mano prendere il cordino e con l'altra staccare lentamente la presa dalla barra aniglia, fino a completamento della corsa.

MANUTENZIONE

Effettuare solo le operazioni di manutenzione indicate nelle istruzioni.

Sotto l'azione delle condizioni ambientali esterne la rete non favorisce la crescita di micro-organismi.

Per la pulizia esterna del prodotto utilizzare acqua e sapone. previa spazzolatura, sia per la rete che per i profili, avendo cura di effettuare un buon risciacquo.

Evitare l'uso di olii, grassi, detergenti abrasivi e solventi, la lubrificazione può essere effettuata con spray siliconici.

Si consiglia l'utilizzo del prodotto almeno una volta ogni tre mesi per evitare l'inchioidarsi dei meccanismi.

La rete e/o alcuni componenti sono considerati prodotti soggetti a usura.