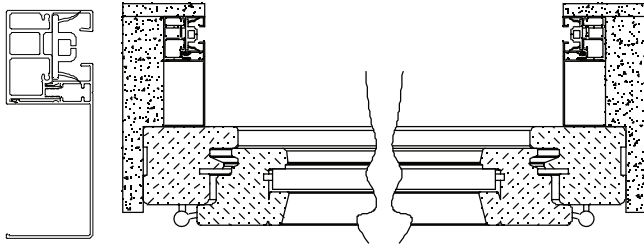
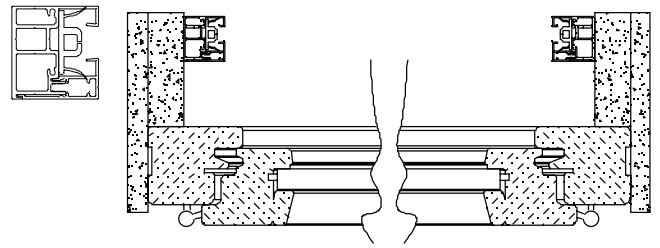


INCASSO

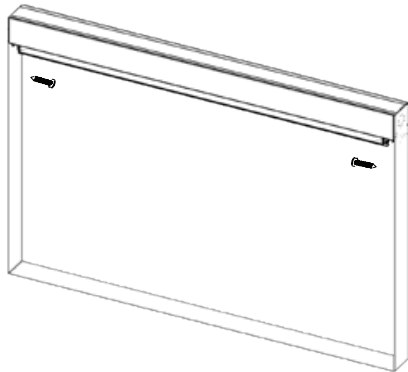


ESTERNO



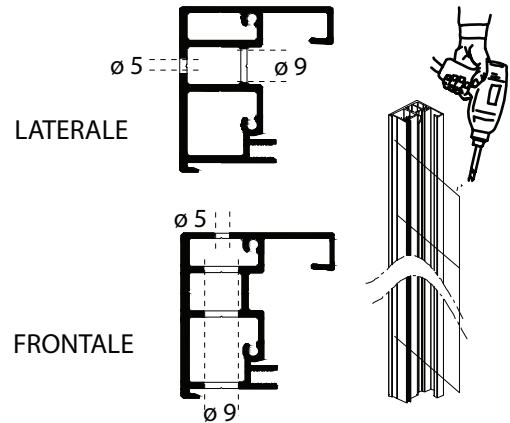
A

Inserire il cassonetto nel vano, tracciare la posizione dei fori delle testate, forare, inserire i tasselli e avvitare con le viti in dotazione



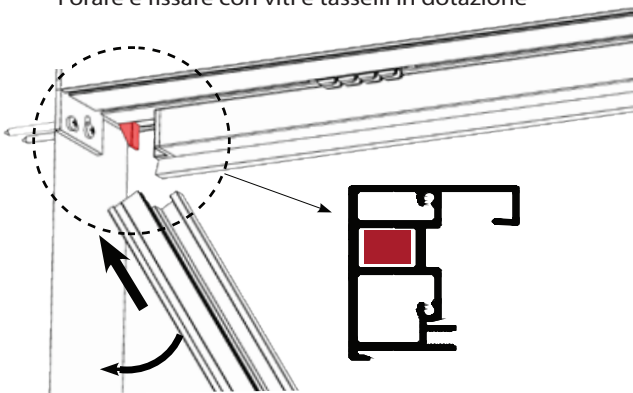
B

Forare le guide seguendo lo schema in figura



C

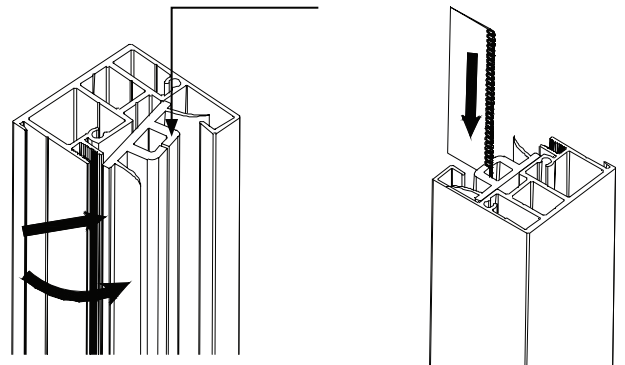
Posizionare il profilo guida, avendo cura di inserire l'innesto nella sua sede come mostrato in figura. Forare e fissare con viti e tasselli in dotazione



D

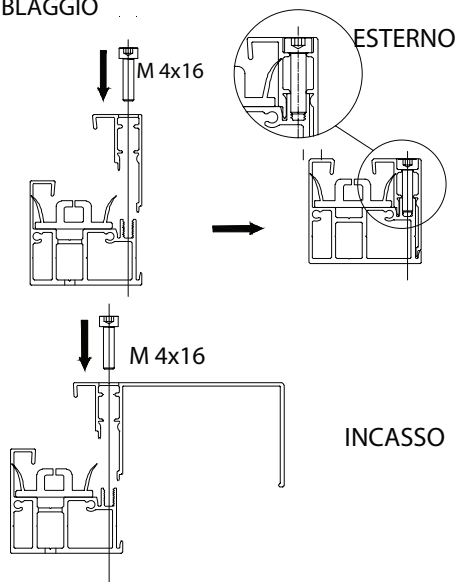
Inserire il profilo guida in PVC

Inserire la zip



E

ASSEMBLAGGIO GUIDE



Guida all'uso e Manutenzione

L'azienda si congratula con lei per l'acquisto della zanzariera; vi preghiamo cortesemente di leggere attentamente il contenuto di questo documento e di conservarlo. Il presente manuale è parte integrante della zanzariera e ha lo scopo di fornire tutte le informazioni necessarie per l'installazione, l'uso e la manutenzione. Le istruzioni, i disegni e la documentazione contenuti nel presente manuale sono di natura tecnica riservata, di stretta proprietà dell'azienda e non possono essere riprodotti in alcun modo, nè integralmente, nè parzialmente.

AVVERTENZE

Le zanzariere sono destinate a proteggere dagli insetti, e non a garantire la sicurezza o ad evitare che oggetti o persone penetrino all'interno.

Zanzariera ad avvolgimento dotata di molla; l'uso è consigliato pertanto a persone adulte.

Si raccomanda di tenere lontani i bambini in quanto se la zanzariera è montata su porte, l'urto accidentale della rete potrebbe provocare un azionamento del prodotto, inoltre durante l'azionamento della zanzariera, mantenere il viso e il corpo a distanza per evitare danni causati dal rapido movimento della barra maniglia, dovuto all'energia accumulata dalla molla.

Il funzionamento in condizioni di gelo può danneggiare la zanzariera e in condizioni di vento eccessivo si consiglia di riavvolgerla.

USO

ATTIVAZIONE

Per azionare la barriera contro gli insetti bisogna manovrare l'organo per far scendere la barra maniglia, per la versione a motore invece cliccare sull'interruttore per la discesa del telo.

DISATTIVAZIONE

Per disattivare la barriera contro gli insetti manovrare l'organo in senso opposto al precedente, per la versione motore premere il pulsante di risalita del telo

MANUTENZIONE

Effettuare solo le operazioni di manutenzione indicate nelle istruzioni.

Sotto l'azione delle condizioni ambientali esterne la rete non favorisce la crescita di micro-organismi.

Per la pulizia esterna del prodotto utilizzare acqua e sapone. previa spazzolatura, sia per la rete che per i profili, avendo cura di effettuare un buon risciacquo.

Evitare l'uso di olii, grassi, detersivi abrasivi e solventi, la lubrificazione può essere effettuata con spray siliconici.

Si consiglia l'utilizzo del prodotto almeno una volta ogni tre mesi per evitare l'inchioldarsi dei meccanismi.

La rete e/o alcuni componenti sono considerati prodotti soggetti a usura.