

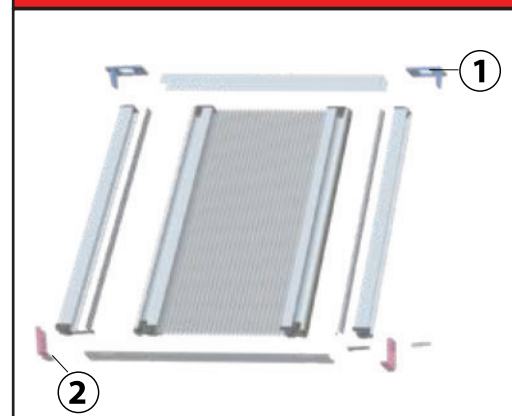
## Laterale 1 Anta



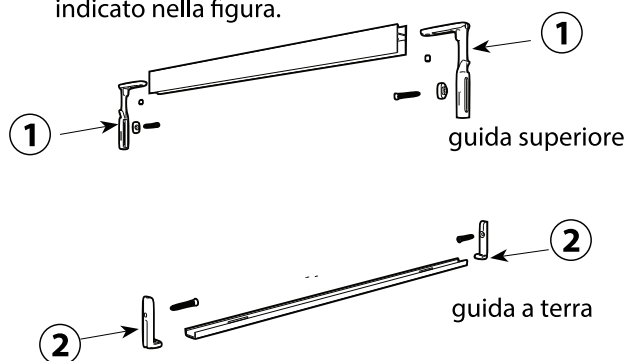
## Laterale 2 Ante



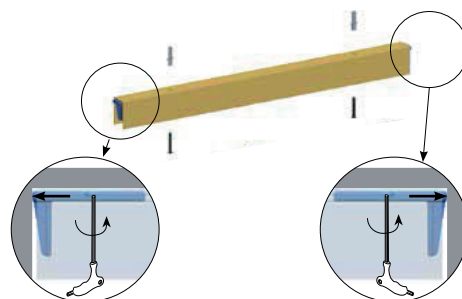
## Reversibile



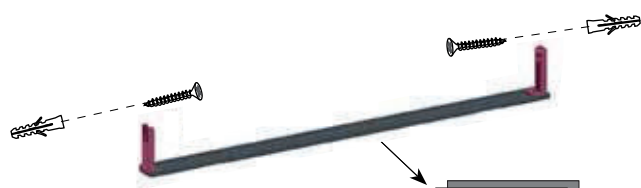
**A** Preparazione delle guide: inserire gli agganci come indicato nella figura.



**B** Fissare la guida superiore con viti e tasselli nella parte superiore del vano. Portare in battuta del vano gli agganci e bloccarli serrando il grano di fissaggio.

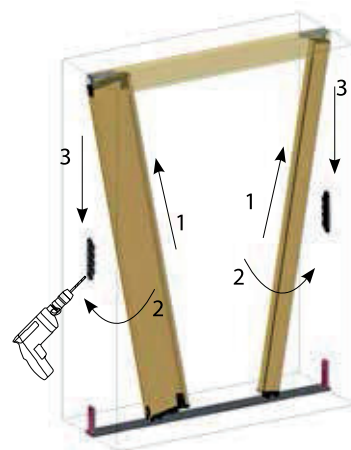


**C** Fissare la guida a terra con il biadesivo nella parte inferiore del vano, curando di mantenere la verticalità con la guida superiore. Portare in battuta del vano gli agganci e bloccarli con le viti e i tasselli in dotazione, sui due lati del vano.

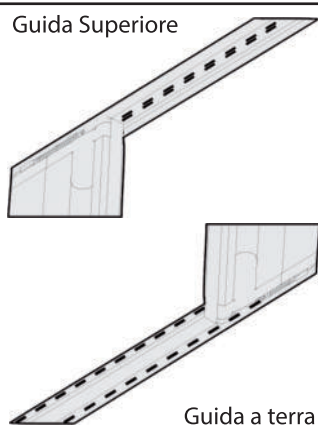


montare con asola drenaggio acqua verso l'esterno.

**D** Fissare, con viti e tasselli, le clips sui due lati del vano mantenendo l'allineamento con le guide. Inserire nel vano il pacchetto zanzariera con il profilo chiusura e agganciarli alle clips laterali, agli agganci superiori e inferiori.



**E** Controllare che i fili nella guida superiore passino nella parte centrale e che i fili della guida a terra passino parallelamente lateralmente.



## GUIDA ALL'USO E MANUTENZIONE

L'azienda si congratula con lei per l'acquisto della zanzariera; vi preghiamo cortesemente di leggere attentamente il contenuto di questo documento e di conservarlo. Il presente manuale è parte integrante della zanzariera e ha lo scopo di fornire tutte le informazioni necessarie per l'installazione, l'uso e la manutenzione. Le istruzioni, i disegni e la documentazione contenuti nel presente manuale sono di natura tecnica riservata, di stretta proprietà dell'azienda e non possono essere riprodotti in alcun modo, né integralmente, né parzialmente.

**F****Modello**

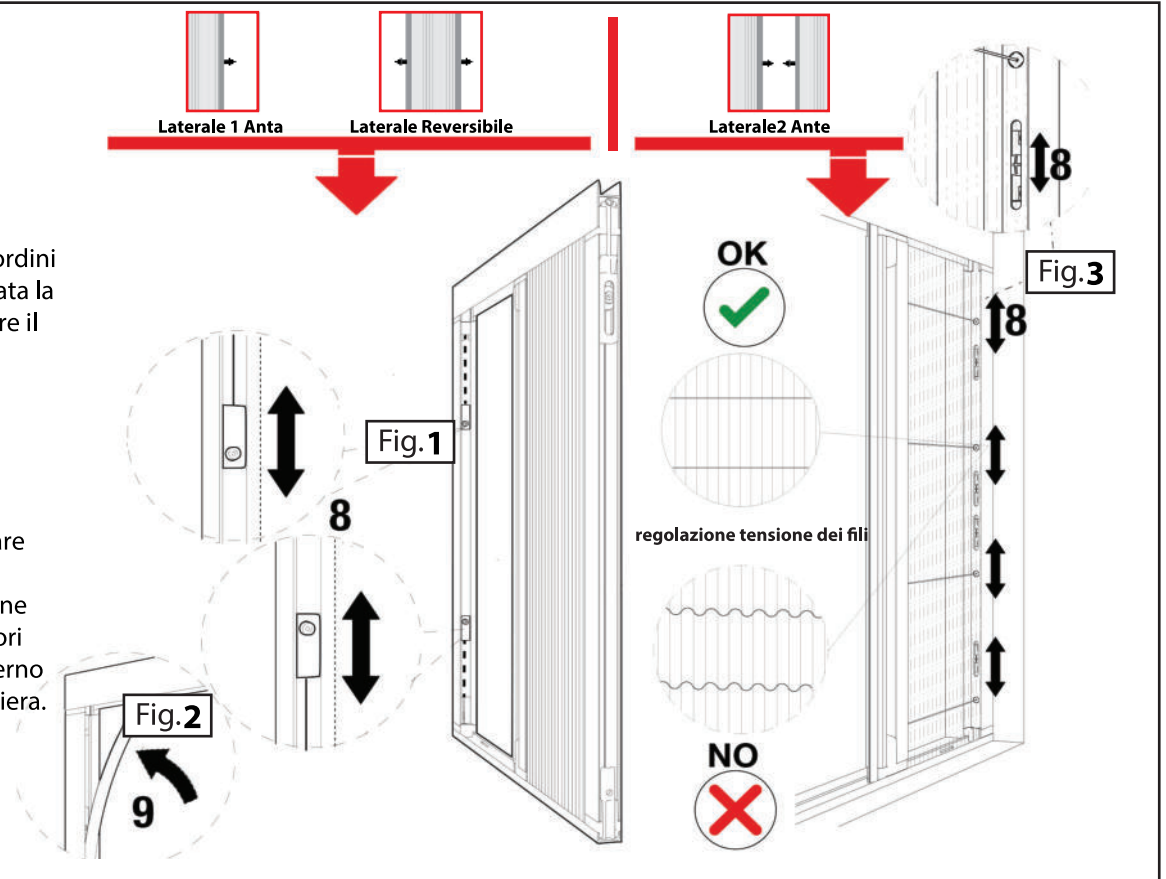
- Laterale 1 Anta
- Reversibile

In questi due modelli scorrono due fermacordini Fig 1. Una volta regolata la tensione del filo serrare il grano di fissaggio e montare il magnete a chiusura Fig2.

**Modello**

- Laterale 2 Ante

Se necessario effettuare la regolazione della tensione dei fili avviene mediante dei regolatori Fig. 3 che sono all'interno del cassonetto zanzariera.

**AVVERTENZE**

Le zanzariere sono destinate a proteggere dagli insetti e non a garantire la sicurezza o ad evitare che oggetti o persone penetrino all'interno.

Il prodotto è dotato di una guida a terra, porre particolare attenzione durante il passaggio per evitare di inciampare. Il funzionamento in condizioni di gelo può danneggiare la zanzariera e in condizioni di vento eccessivo si consiglia di impacchettarla.

Non rimuovere le etichette del prodotto.

L'azienda si riserva di apporre modifiche parziali o totali al prodotto senza preavviso declinando ogni responsabilità su eventuali dati inesatti.

L'azienda non risponde a interventi autonomi e senza preavviso per manomissioni e/o modifiche effettuate.

**USO****ATTIVAZIONE**

Tirare la barra maniglia facendola scorrere lungo le guide fino all'aggancio magnetico.

**DISATTIVAZIONE**

Afferrare la barra maniglia e farla scorrere sulle guide fino al totale impacchettamento della rete all'interno del cassonetto.

**MANUTENZIONE**

Effettuare solo le operazioni di manutenzione indicate nelle istruzioni.

Sotto l'azione delle condizioni ambientali esterne la rete non favorisce la crescita di micro-organismi.

Per la pulizia esterna del prodotto utilizzare acqua e sapone, previa spazzolatura, sia per la rete che per i profili, avendo cura di effettuare un buon risciacquo.

Evitare l'uso di olii, grassi, detersivi abrasivi e solventi, la lubrificazione può essere effettuata con spray siliconici.

Si consiglia l'utilizzo del prodotto almeno una volta ogni tre mesi per evitare l'inchiodarsi dei meccanismi.

Ogni altro tipo di intervento deve essere eseguito da centri di assistenza autorizzati o dall'azienda.

La rete e/o alcuni componenti sono considerati prodotti soggetti a usura.