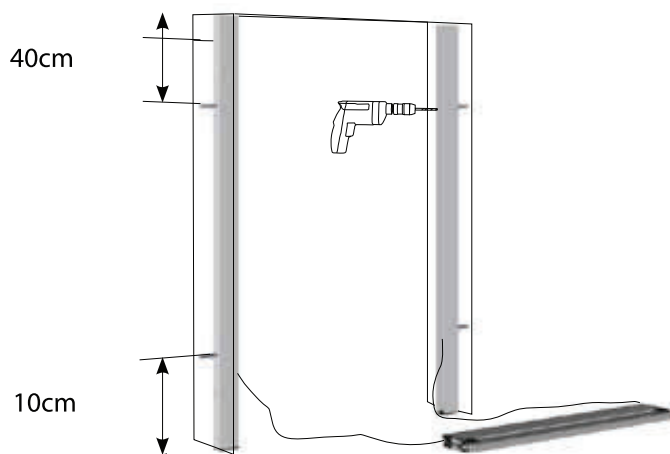


COMPONENTI

1. Piastrine di bloccaggio
2. Barra maniglia
3. Guide
4. Dorso



A



Posizionare le guide laterali, forare e fissare con viti e tasselli in dotazione

B



Inserire il pacco zanzariera fra le guide. Farlo appoggiare sulla piastrina di bloccaggio.

C



Con una chiave esagonale spingere verso l'alto il pacco zanzariera fino ad appoggiarlo allo stipite superiore. Quindi serrare il grano della piastrina di bloccaggio.

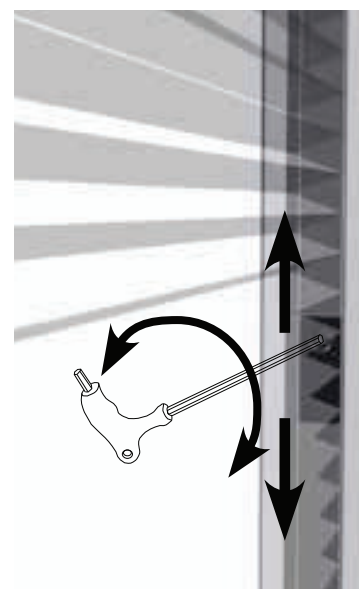
D



Ripetere le operazioni dall'altro lato

E

Attivare la zanzariera, facendo appoggiare la barra maniglia sul davanzale della finestra e con la chiave esagonale spostare lungo le guide il tira cordino per regolare l'orizzonte della barra maniglia e mettere in tensione i cordini.



AVVERTENZE

Le zanzariere sono destinate a proteggere dagli insetti e non a garantire la sicurezza o ad evitare che oggetti o persone penetrino all'interno.

Il prodotto è dotato di una guida a terra, porre particolare attenzione durante il passaggio per evitare di inciampare. Il funzionamento in condizioni di gelo può danneggiare la zanzariera e in condizioni di vento eccessivo si consiglia di impacchettarla.

Non rimuovere le etichette del prodotto.

L'azienda si riserva di apporre modifiche parziali o totali al prodotto senza preavviso declinando ogni responsabilità su eventuali dati inesatti.

L'azienda non risponde a interventi autonomi e senza preavviso per manomissioni e/o modifiche effettuate.

USO

ATTIVAZIONE

Per azionare la barriera contro gli insetti bisogna afferrare la maniglietta e spingere la barra maniglia verso il basso sino a fine corsa.

DISATTIVAZIONE

Afferrare la barra maniglia facendola scorrere in alto lungo le guide fino al completo impacchettamento della rete.

MANUTENZIONE

Effettuare solo le operazioni di manutenzione indicate nelle istruzioni.

Sotto l'azione delle condizioni ambientali esterne la rete non favorisce la crescita di micro-organismi.

Per la pulizia esterna del prodotto utilizzare acqua e sapone, previa spazzolatura, sia per la rete che per i profili, avendo cura di effettuare un buon risciacquo.

Evitare l'uso di olii, grassi, detergenti abrasivi e solventi, la lubrificazione può essere effettuata con spray siliconici.

Si consiglia l'utilizzo del prodotto almeno una volta ogni tre mesi per evitare l'inchiodarsi dei meccanismi.

Ogni altro tipo di intervento deve essere eseguito da centri di assistenza autorizzati o dall'azienda.

La rete e/o alcuni componenti sono considerati prodotti soggetti a usura.