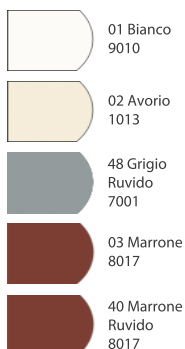




### COLORI PROFILI

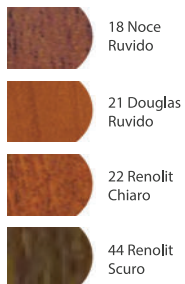
#### Standard



#### Plus + 10%



#### Legno + 30%



Plissè 22 reversibile è una zanzariera con rete plissettata, a comando frizionato. L'ingombro e la sua versatilità sono la soluzione ottimale per l'installazione in spazi ridotti.

- **PLISSE' 22 REVERSIBILE** è una zanzariera per finestre e porte-finestre. La sua particolare struttura, caratterizzata da due profili scorrevoli che permettono l'impacchettamento e l'estensione totale della rete da entrambi i lati, la rende molto indicata in abbinamento agli infissi scorrevoli. E' dotata di una guida a terra di appena 7 mm.

Le dimensioni della Plissè 22 reversibile devono essere trasmesse in mm indicando base x altezza, specificando se trattasi di misura finita o luce.

- ✓ **MISURA FINITA:** la zanzariera verrà fornita con le stesse misure ordinate.
- ✓ **MISURA LUCE (SPECIFICARE):** la zanzariera verrà fornita 3 mm in meno sul lato cassonetto.

MISURE CONSIGLIATE (mm)			
		L	H
	MIN.	400	400
	MAX	2400	3000



SISTEMA DI FISSAGGIO RAPIDO A BAIONETTA



FISSAGGIO CON CLIPS SU ENTRAMBI I LATI



**Protezione in soli 22 mm.**  
Movimento fluido e senza molla di ritorno, si può aprire la zanzariera per l'ampiezza che occorre per l'attraversamento o arrestare lo scorrimento in qualsiasi posizione.



RETE GRIGIA DI SERIE

<b>ZPR22</b>	<b>Plissè 22 Reversibile</b> - minimo fatturazione: 2,00 mq
OPTIONAL	ALLU0181CR - Compensatore laterale plissè 22 a muro 35 x 22 - tinta ral



Il profilo fissaggio frontale permette di installare frontalmente la zanzariera modello plissé 22. Le dimensioni devono essere trasmesse in mm indicando base x altezza con le seguenti indicazioni.

✓ **MISURA FINITA:** Il profilo del fissaggio frontale verrà fornito con le dimensioni massimo ingombro, la zanzariera verrà fornita con dimensioni ridotte in relazione alla versione richiesta.

**Esempio:** misura max ingombro, la zanzariera verrà fornita con dimensioni ridotte di 30 mm in larghezza e 30 mm di altezza.

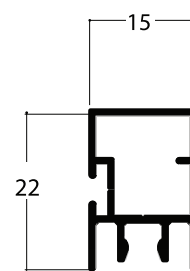
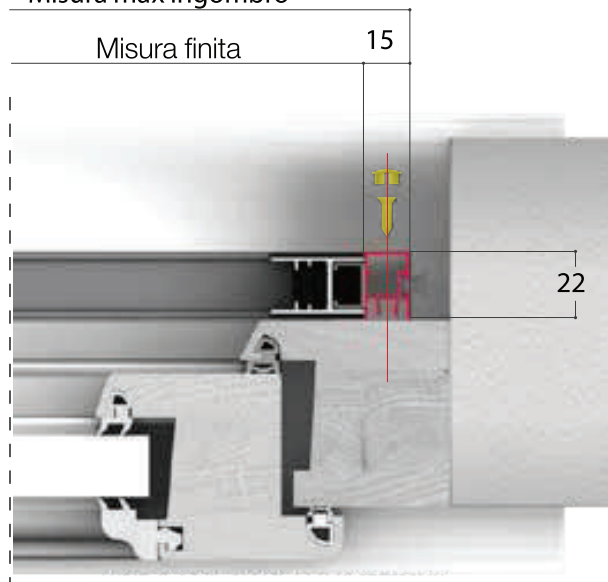
## COLORI PROFILI

Standard ■

- 01 Bianco 9010
- 02 Avorio 1013
- 03 Marrone 8017
- 20 Bronzo Verniciato
- 09 Argento OX
- 06 Nero Opaco 9005

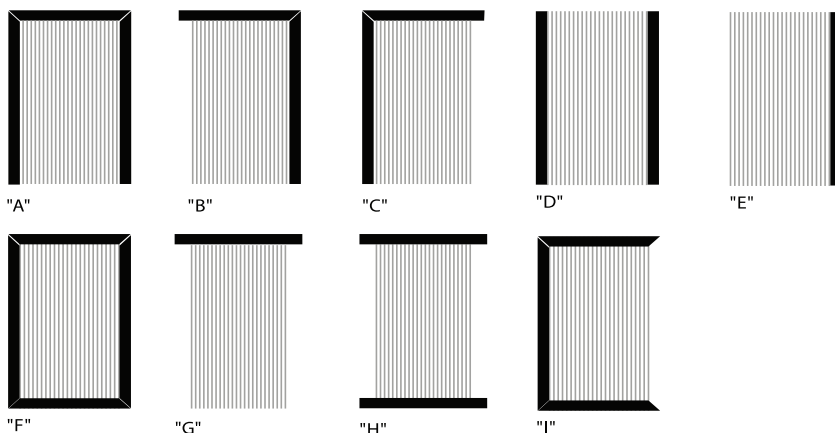
### FISSAGGIO CON VITE SEZ. ORIZZONTALE

Misura max ingombro



### SPECIFICARE VERSIONE

*versioni viste dall'esterno*



GF22

Kit Fissaggio Frontale Plissé 22