

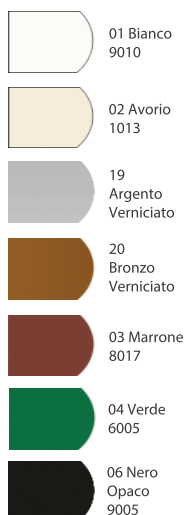


PLUS 35 SOFT TOUCH

LINEA AVVOLGENTE
CON SPAZZOLINO & ANTICIMICE

COLORI PROFILI

Standard



Legno + 40%



Plus 35 Anticimice Soft Touch è una zanzariera ad avvolgimento a molla e scorrimento verticale, ideale per finestre con cassonetto squadrato di 35 mm. Dispone di un aggancio automatico della barra maniglia. Viene fornita di una clip di fissaggio brevettata che offre la possibilità di gestire il fuori squadra.

OPTIONAL:

- freno per molla "adagio"

✓ **MISURA FINITA:** la zanzariera verrà fornita con le stesse misure ordinate.

✓ **MISURA LUCE (SPECIFICARE):** la zanzariera verrà fornita 4 mm in meno sia in larghezza che in altezza.

ANTICIMICE



Ultrastop System®
anti-infiltration technology



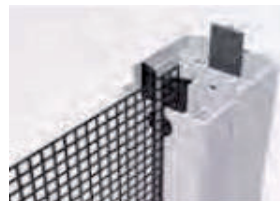
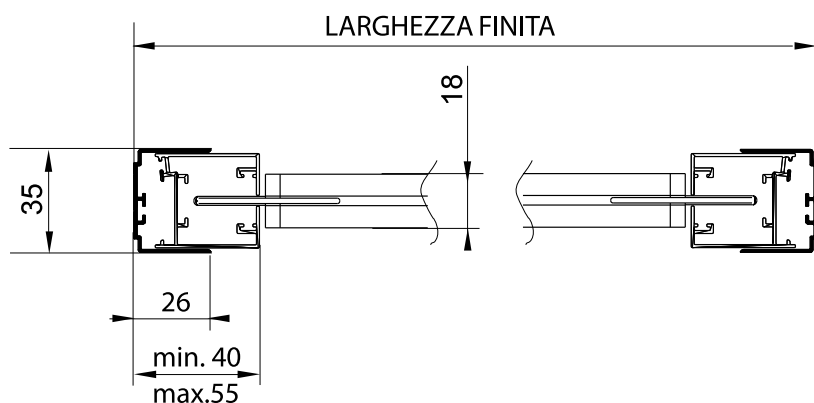


MISURE CONSIGLIATE (mm)

	L	H
MIN.	800	500
MAX	1800	1600

SEZIONI

SEZ. ORIZZONTALE



Guida laterale con
spazzolino antivento

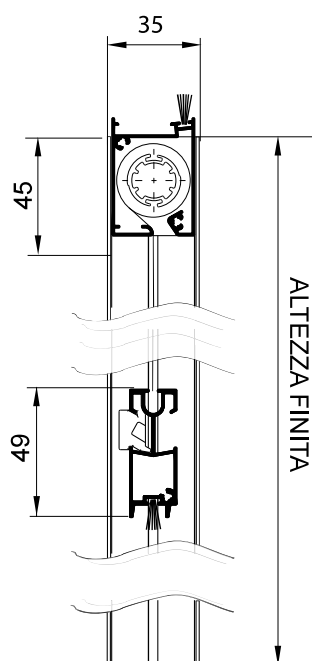


Clip registrabile regolazione
del fuorisquadro
da 0 a 15 mm



Sistema SoftTouch

SEZ. VERTICALE



OPTIONAL

"ADAGIO" FRENO PER MOLLA
larg. min. 800 mm.

ZP35 PLUS 35 Anticimice verticale SoftTouch - minimo fatturazione 1,50 mq

ACGE0559 Freno per molla adagio